



Datenblatt
SFH-6-OWP
2-Seemeilen-Nebelhorn¹⁾

- **2 Seemeilen Reichweite des akustischen Signals**
- **Schalldruckpegel 133.2 dB im Abstand von einem Meter**
- **Ausgangsfrequenz 664 Hz**
- **Verbindung mit dem NAI-Bus über externen Buskoppler**
- **Stromversorgung und Kommunikation über standardisierte NAI-Bus-Schnittstelle**
- **geeignet für serielle Verdrahtung mehrerer NAI-Komponenten**

Das SFH-6 ist ein kompaktes, leichtes 2-Seemeilen-Nebelhorn. Es erfüllt die Anforderungen an akustische Signale der IALA Recommendations O-139² und E-109³. Das Nebelhorn ist mit sechs Kompressionstreibern und einem Verstärker ausgestattet.

Anhand der Daten des ebenfalls an den NAI-Bus angeschlossenen Sichtweitenmessgerätes wird das Nebelhorn bei Bedarf aktiviert und deaktiviert. Das Nebelhorn sendet das Tonsignal mit einer horizontalen Schallausbreitung von 360° und einer Reichweite von 2 Seemeilen.

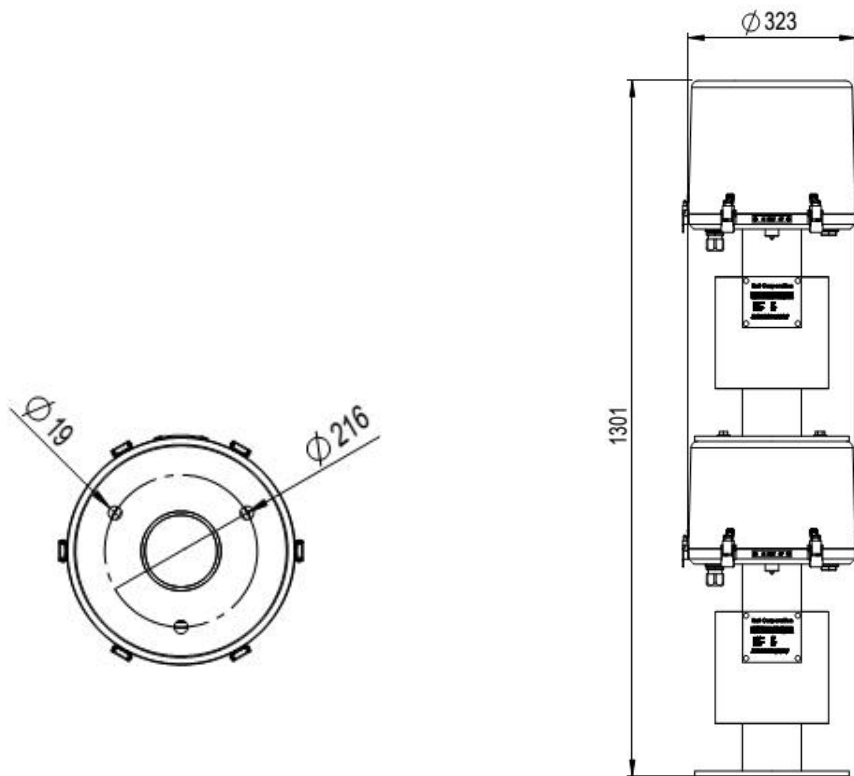
Das Nebelhorn wird über einen externen BUS-Koppler mit dem NAI-Bus verbunden. Dadurch kann es über den NAI-BUS mit Strom versorgt und überwacht werden, so dass Statuswerte am zentralen SCADA-System verfügbar sind.

¹ Hersteller: Essi Corporation

² IALA Recommendation O-139 - The Marking of Man-made Offshore Structures.

³ IALA Recommendations E-109 - Recommendation On The Calculation Of The Range Of A Sound Signal

Abmessungen, Gewicht



Abmessungen (Durchmesser x Höhe)	323 mm x 1301 mm
Gewicht (ohne Kabel)	67 kg
Material	Korrosionsfestes Aluminiumgehäuse
Gehäusefarbe	gelb

Signaldaten

Schalldruckpegel	133,2 db
Ausgangsfrequenz	664 Hz
Nennreichweite	2 Seemeilen
Kennung	Schallzeichen: Morsecode U 30 s (Standard, andere auf Anfrage)
Zertifikate	2-Seemeilen-Nebelhorn gemäß IALA Recommendations E-109. ISVR Consulting, University of Southampton, UK

Elektrische Spezifikation

Betriebsspannung	24 V DC Nennwert
Leistungsaufnahme	100 W

Umgebungsbedingungen

Umgebungstemperatur	-40 to +55 °C
Schutzgrad (gemäß IEC 60529)	IP66
Schutzklasse	III