



## Datenblatt

# IMSF-350-NAI Kennzeichnungstafel mit Anstrahlleuchte

- **Robuste Ausführung für raue Offshore-Bedingungen**
- **Stromversorgung und Kommunikation der Anstrahlleuchte über Standard NAI-Bus-Schnittstelle**
- **Installation an Standardgeländer**
- **Niedriges Gewicht**
- **Geringer Wartungsaufwand**
- **Reparaturen schnell und mit wenigen Ersatzteilen durchführbar**
- **Geringe Leistungsaufnahme**
- **Gute Sichtbarkeit ohne unnötige Lichtemissionen**

Die IMSF-350-NAI ist eine einfache Lösung für die Kennzeichnung von Offshore-Windturbinen bei Nacht. Die IMSF-350-NAI kann am Geländer der Arbeitsplattform befestigt werden, so dass keine speziellen Vorrichtungen zur Befestigung der Nahbereichskennzeichnung erforderlich sind.

Die IMSF-350-NAI besteht aus drei Hauptkomponenten:

**Halterung** – Die Halterung aus Edelstahl 1.4404 (316L) wird mit Schellen aus Kunststoff an der Relling befestigt, so dass die Beschichtung der Relling nicht beschädigt wird. Die Kennzeichnungstafel ist einfach an der Halterung zu montieren. Die Anstrahlleuchte ist an einem schwenkbaren Träger befestigt, so dass sie für eine Servicemaßnahme ohne Demontage der Kennzeichnungstafel erreichbar ist.

**Anstrahlleuchte** – Die Anstrahlleuchte ALS 110 ist eine kompakte, robuste LED-Leuchte mit einer speziellen Optik, die eine gleichmäßige Ausleuchtung der Tagesmarkierung bietet, nahezu ohne Streulicht außerhalb der Kennzeichnungstafel, das den Schiffsverkehr direkt oder indirekt (reflektierend) stören oder blenden könnte. Das Gehäuse der Anstrahlleuchte ist aus marinetauglichem Aluminiumdruckguss gefertigt und entspricht den Anforderungen der Schutzart IP67. Die extrem niedrige Leistungsaufnahme der Anstrahlleuchte ermöglicht Langzeitbetrieb an der batteriebetriebenen USV.

Über die integrierte NAI-Bus-Schnittstelle wird die Leuchte mit Strom versorgt, werden Intensität und Schaltzustand gesteuert und Status- und Fehlermeldungen an den zentralen NAI Controller übermittelt, so dass sie für das zentrale SCADA-System verfügbar sind.

**Kennzeichnungstafel** – Die Kennzeichnungstafel aus marinetauglichem, eloxiertem Aluminium ist für eine lange Lebensdauer unter rauen Bedingungen mit hohen Windgeschwindigkeiten, Salz und UV-Strahlung konstruiert.

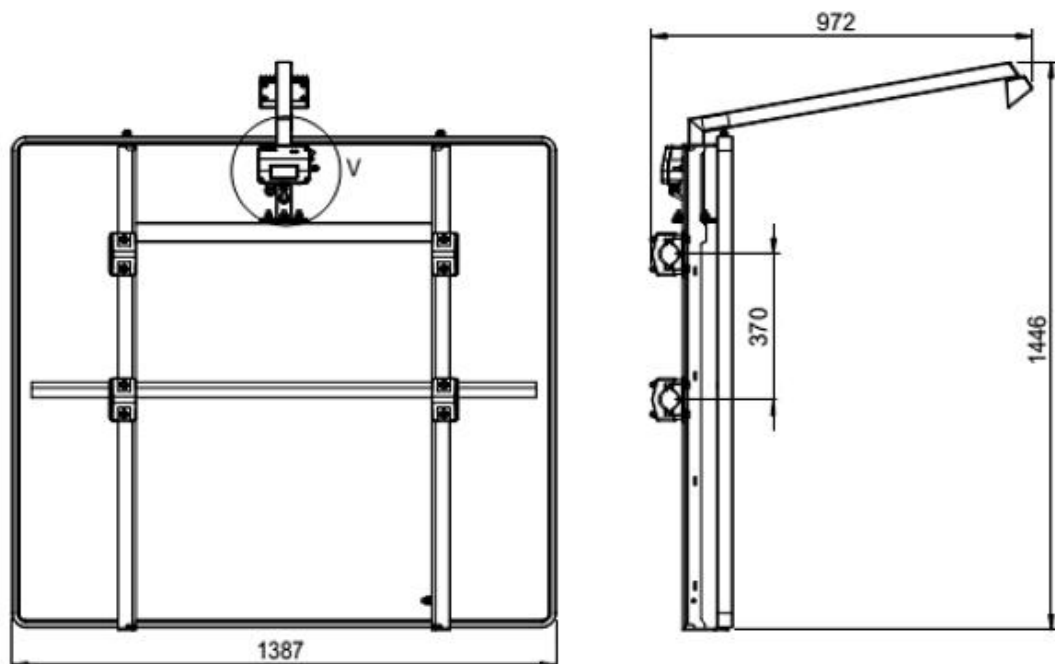
Die Kennzeichnung besteht aus Schriftzeichen vom Typ Traffic Heavy. Die Zeichen sind schwarz auf gelbem Hintergrund, 350 mm hoch und in 2 Zeilen angeordnet. Die maximale Anzahl der Schriftzeichen pro Zeile ist abhängig von der Schriftzeichenbreite.

Die Tafel ist einfach zu montieren.

## Technische Daten

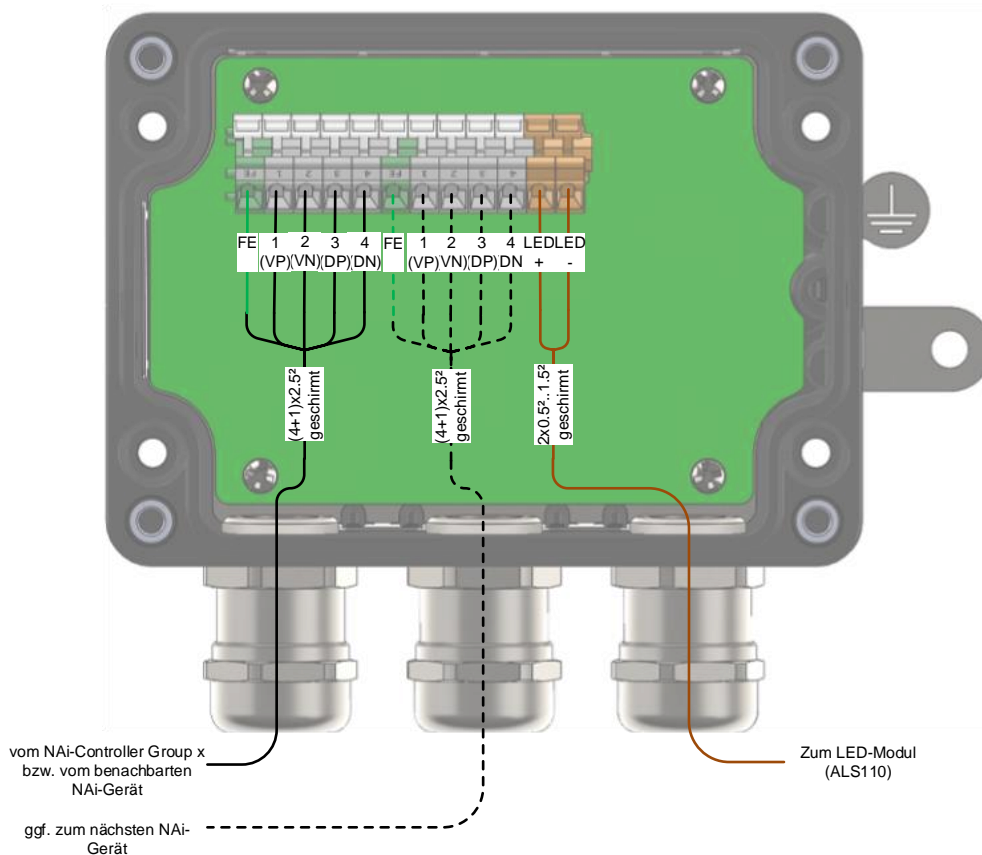
### Typische Abmessungen und Gewicht

Abweichende Konstruktionen auf Anfrage.



<b>Breite Kennzeichnungstafel, maximal</b>		1378 mm
<b>Höhe (gesamt)</b>		1446 mm
<b>Tiefe (einschließlich Montagevorrichtung)</b>		972 mm
<b>Gewicht</b>	<b>Ausleger mit ALS 110 und Anschlussdose</b>	2 kg
	<b>Kennzeichnungstafel mit maximaler Breite</b>	21,5 kg
	<b>Gestell</b>	12,5 kg

## Elektrischer Anschluss



<b>Elektrischer Anschluss Federklemmblock</b>	2,5 mm <sup>2</sup>
<b>Betriebsspannung V<sub>IN</sub></b>	19 bis 36 V DC
<b>Leistungsaufnahme</b>	2 W
<b>EMV-Kabelverschraubung (M20x1,5)</b>	Kabeldurchmesser von 7,5 – 14 mm

## Optisches System

<b>Lichtfarbe</b>	3850 K
<b>Gleichmäßigkeit [E<sub>min</sub>·E<sub>max</sub>]</b>	besser als 1:3

## Zuverlässigkeit

<b>MTBF Elektronik</b>	2 130 000 h
<b>Mindestlebensdauer LEDs</b>	100 000 h

## Umgebungsbedingungen

<b>Vorschriften</b>	IEC 60945, Gerätetyp „Exposed“
<b>Umgebungstemperatur (Betrieb)</b>	-40 bis 55 °C
<b>Umgebungstemperatur (Lagerung/ Transport)</b>	-40 bis 70 °C
<b>Luftfeuchtigkeit (Betrieb/ Lagerung/ Transport)</b>	max. 95 % gemäß IEC 60945
<b>Luftdruck (Betrieb/ Lagerung/ Transport)</b>	80 kPa bis 108 kPa
<b>Schutzgrad (gemäß IEC 60529)</b>	IP67
<b>Schutzklasse</b>	III

## Mechanische Anforderungen

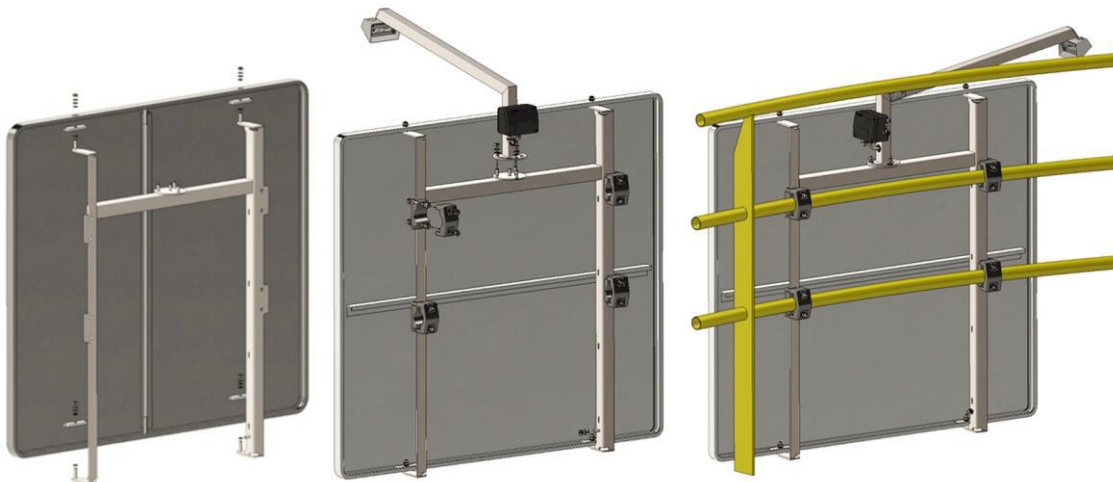
Vibrationsprüfung sinusförmige Schwingungen

nach IEC 60945

## EMV-Konformität

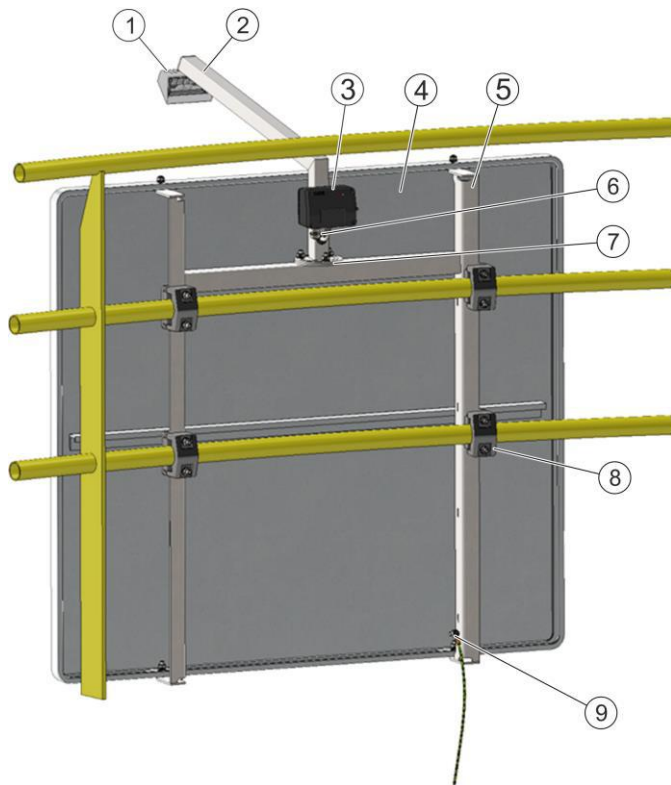
EMV-Anforderungen		Angewandeter Standard	Prüfnorm/Prüfkriterien
Störaussendung	Gestrahlte Störaussendung	EN 60945:2002	IEC/CISPR 16-2-3:2010 Messabstand 3 m
Störfestigkeit	Entladung statische Elektrizität (ESD)	EN 60945:2002	IEC 61000-4-2:2008 Kriterium B 8 kV Luftentladung 6 kV Kontaktentladung
	Elektromagnetische Felder	EN 60945:2002	IEC 61000-4-3:2010 Kriterium A Feldstärke 10 V/m
	Schnelle Transienten (Burst)	EN 60945:2002	IEC 61000-4-4:2012 Kriterium B Alle Anschlüsse: Prüfspannung 1 kV
	Energiereiche Transienten (Surge)	EN 61000-6-2:2005	IEC 61000-4-5:2005 1 kV auf NAI-Busleitung (Schirm)
	Leitungsgeführte Störeinkopplung	EN 60945:2002	IEC 61000-4-6:2008 Kriterium A Alle Anschlüsse: Prüfspannung 10 V

## Montage (Beispiel)



Für die Aufnahme der Kennzeichnungstafel ist das Gestell mit vier Gewindestiften ausgestattet. Die Anstrahlleuchte mit Ausleger und Anschlussbox wird auf der Montageplatte des Gestells montiert. Das Gestell wird am Geländer montiert.

## Komponenten



1. ALS 110
2. Ausleger
3. Anschlussdose mit NAI-Treiber, Federklemmblock und EMV-Kabelverschraubungen
4. Kennzeichnungstafel
5. Gestell
6. EMV-Kabelverschraubung
7. Montageplatte mit Bohrungen (4x M12) (Teil des Gestells)
8. Schelle (4x) zur Befestigung des Gestells am Geländer
9. Erdungsbolzen

**Hinweis:** Alle Gehäusekomponenten einschließlich der Kabelverschraubungen entsprechen den Anforderungen für den Schutzgrad IP67 gemäß IEC 60529. Bei Anschluss und Montage ist darauf zu achten, dass weder Nässe noch Schmutz in die geöffnete Anschlussdose eindringen.

EMV-Kabelverschraubung <sup>1)</sup>	Größe	für Kabeldurchmesser	Schlüsselweite
	M20 x 1,5	von 7,5 mm bis 14,0 mm	24 mm

<sup>1)</sup> Typ: HELUTOP® MS-EP4

## Material

Gerätekopf	Anodisiertes und pulverbeschichtetes Aluminium (AlSi12)
Linse	PMMA
Abdeckscheibe und Signalfenster	Polycarbonat (PC)
Ausleger und Montageplatte	Edelstahl 1.4404 (316L)
Treibergehäuse (Anschlussdose)	PC/ABS
Kabelverschraubung	Messing vernickelt
Erdungsanschluss	Edelstahl 1.4404 (316L)
Dichtungen	TPE
Druckausgleichsventil für Anschlussbox und LED-Einsatz	PTFE-Membran
Kennzeichnungstafel	AlMg3
Gestell	Edelstahl 1.4404 (316L)
Schellen	Polyamid (PA), glasfaserverstärkt