



Datenblatt

IMSF-650-NAI Kennzeichnungstafel mit Anstrahlleuchte

- **Robuste Ausführung für raue Offshore-Bedingungen**
- **Stromversorgung und Kommunikation der Anstrahlleuchte über Standard NAI-Bus-Schnittstelle**
- **Installation an Standardgeländer**
- **Niedriges Gewicht**
- **Geringer Wartungsaufwand**
- **Reparaturen schnell und mit wenigen Ersatzteilen durchführbar**
- **Geringe Leistungsaufnahme**
- **Gute Sichtbarkeit ohne unnötige Lichtemissionen**

Die IMSF-650-NAI ist eine einfache Lösung für die Kennzeichnung von Offshore-Windturbinen bei Nacht. Die IMSF-650-NAI kann am Geländer der Arbeitsplattform befestigt werden, so dass keine speziellen Vorrichtungen zur Befestigung der Nahbereichskennzeichnung erforderlich sind.

Die IMSF-650-NAI besteht aus drei Hauptkomponenten:

Halterung – Die Halterung aus Edelstahl 1.4404 (316L) wird mit Schellen aus Kunststoff an der Relling befestigt, so dass die Beschichtung der Relling nicht beschädigt wird. Die Kennzeichnungstafel ist einfach an der Halterung zu montieren. Die Anstrahlleuchte ist an einem schwenkbaren Träger befestigt, so dass sie für eine Servicemaßnahme ohne Demontage der Kennzeichnungstafel erreichbar ist.

Anstrahlleuchte – Die Anstrahlleuchte ALS110 ist eine kompakte, robuste LED-Leuchte mit einer speziellen Optik, die eine gleichmäßige Ausleuchtung der Tagesmarkierung bietet, nahezu ohne Streulicht außerhalb der Kennzeichnungstafel, das den Schiffsverkehr direkt oder indirekt (reflektierend) stören oder blenden könnte. Das Gehäuse der Anstrahlleuchte ist aus marinetauglichem Aluminiumdruckguss gefertigt und entspricht den Anforderungen der Schutzart IP67. Die extrem niedrige Leistungsaufnahme der Anstrahlleuchte ermöglicht Langzeitbetrieb an der batteriebetriebenen USV.

Über die integrierte NAI-Bus-Schnittstelle wird die Leuchte mit Strom versorgt, werden Intensität und Schaltzustand gesteuert und Status- und Fehlermeldungen an den zentralen NAI Controller übermittelt, so dass sie für das zentrale SCADA-System verfügbar sind.

Kennzeichnungstafel – Die Kennzeichnungstafel aus marinetauglichem, eloxiertem Aluminium ist für eine lange Lebensdauer unter rauen Bedingungen mit hohen Windgeschwindigkeiten, Salz und UV-Strahlung konstruiert.

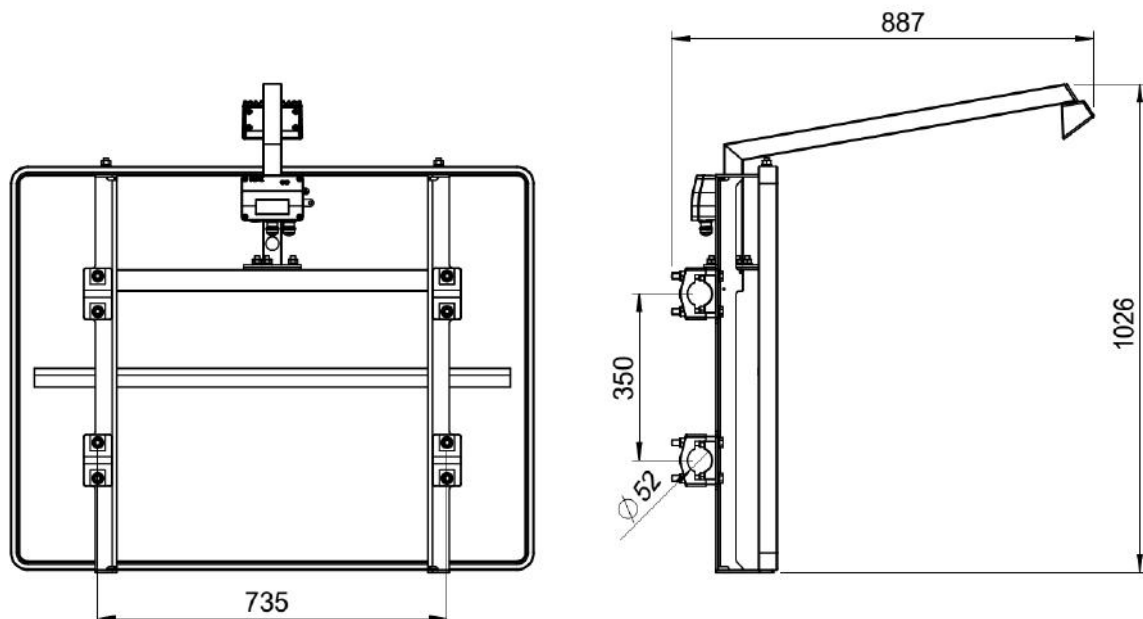
Die Kennzeichnung kann aus bis zu 3 Schriftzeichen pro Tafel bestehen, abhängig von der Schriftzeichenbreite (siehe DIN 1451-2, Mittelschrift). Die Zeichen sind 650 mm hoch; sie sind gelb auf schwarzem Hintergrund.

Die Tafel hat ein geringes Gewicht und ist innerhalb weniger Minuten einfach zu montieren.

Technische Daten

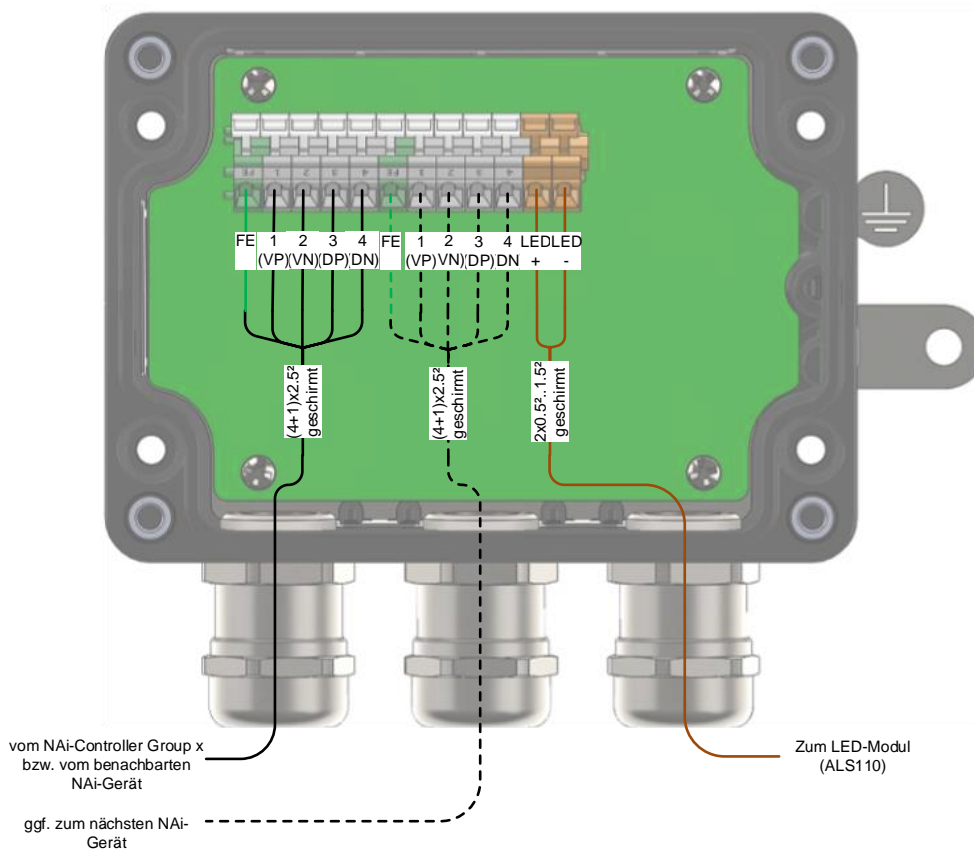
Typische Abmessungen und Gewicht

Abweichende Konstruktionen auf Anfrage.



Breite (Montagerahmen)		735 mm
Höhe (gesamt)		1026 mm
Tiefe (einschließlich Montagevorrichtung)		887 mm
Gewicht	Ausleger mit ALS 110 und Anschlussdose	5 kg
	Tafel mit max. 1560 mm Breite	16 kg
	Gestell	10 kg

Elektrischer Anschluss



Elektrischer Anschluss Federklemmblock	2,5 mm ²
Betriebsspannung V_{IN}	19 bis 36 V DC
Leistungsaufnahme	2 W
EMV-Kabelverschraubung (M20x1,5)	Kabeldurchmesser von 7,5 – 14 mm

Optisches System

Lichtfarbe	3850 K
Gleichmäßigkeit [$E_{min} \cdot E_{max}$]	besser als 1:3

Zuverlässigkeit

MTBF Elektronik	2 130 000 h
Mindestlebensdauer LEDs	100 000 h

Umgebungsbedingungen

Vorschriften	IEC 60945, Gerätetyp „Exposed“
Umgebungstemperatur (Betrieb)	-40 bis 55 °C
Umgebungstemperatur (Lagerung/ Transport)	-40 bis 70 °C
Luftfeuchtigkeit (Betrieb/ Lagerung/ Transport)	max. 95 % gemäß IEC 60945
Luftdruck (Betrieb/ Lagerung/ Transport)	80 kPa bis 108 kPa
Schutzgrad (gemäß IEC 60529)	IP67
Schutzklasse	III

Mechanische Anforderungen

Vibrationsprüfung sinusförmige Schwingungen

nach IEC 60945

EMV-Konformität

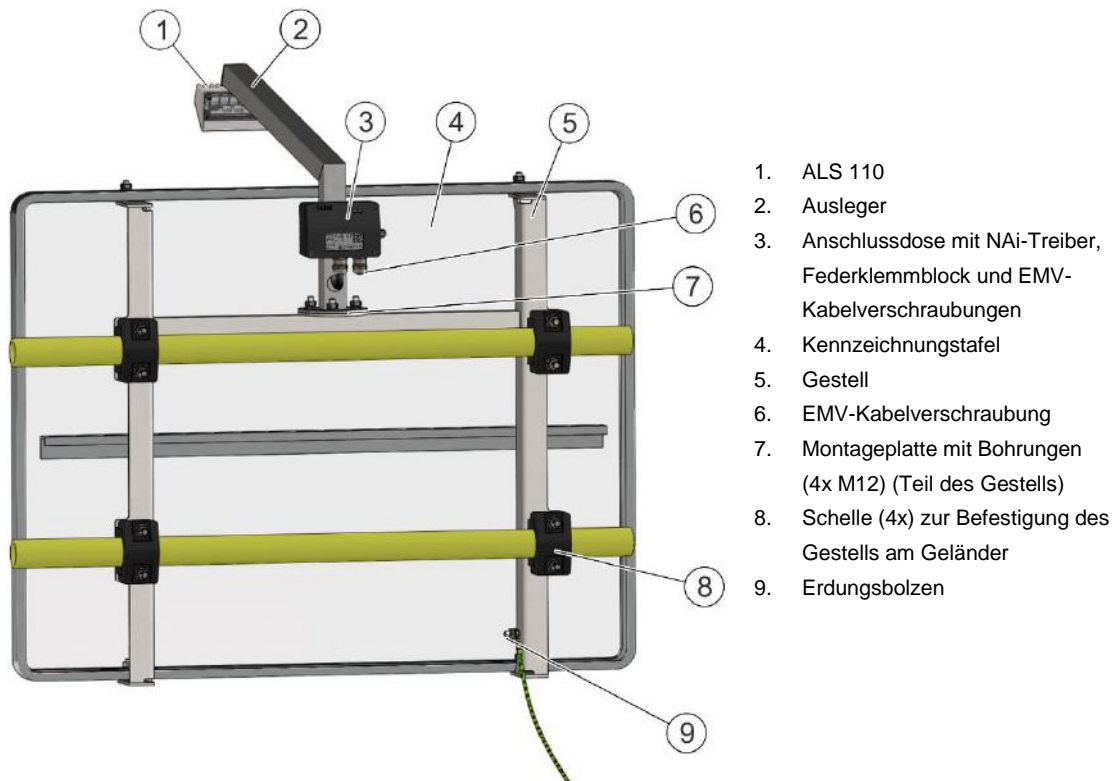
EMV-Anforderungen		Angewandeter Standard	Prüfnorm/Prüfkriterien
Störaussendung	Gestrahlte Störaussendung	EN 60945:2002	IEC/CISPR 16-2-3:2010 Messabstand 3 m
Störfestigkeit	Entladung statische Elektrizität (ESD)	EN 60945:2002	IEC 61000-4-2:2008 Kriterium B 8 kV Luftentladung 6 kV Kontaktentladung
	Elektromagnetische Felder	EN 60945:2002	IEC 61000-4-3:2010 Kriterium A Feldstärke 10 V/m
	Schnelle Transienten (Burst)	EN 60945:2002	IEC 61000-4-4:2012 Kriterium B Alle Anschlüsse: Prüfspannung 1 kV
	Energiereiche Transienten (Surge)	EN 61000-6-2:2005	IEC 61000-4-5:2005 1 kV auf NAI-Busleitung (Schirm)
	Leitungsgeführte Störeinkopplung	EN 60945:2002	IEC 61000-4-6:2008 Kriterium A Alle Anschlüsse: Prüfspannung 10 V

Montage (Beispiel)

Das Gestell wird am Geländer montiert. Die Anstrahlleuchte mit Ausleger und Anschlussbox wird auf der Montageplatte des Gestells montiert. Für die Aufnahme der Kennzeichnungstafel ist das Gestell mit vier Gewindestiften ausgestattet.



Komponenten



1. ALS 110
2. Ausleger
3. Anschlussdose mit NAI-Treiber, Federklemmblock und EMV-Kabelverschraubungen
4. Kennzeichnungstafel
5. Gestell
6. EMV-Kabelverschraubung
7. Montageplatte mit Bohrungen (4x M12) (Teil des Gestells)
8. Schelle (4x) zur Befestigung des Gestells am Geländer
9. Erdungsbolzen

Hinweis: Alle Gehäusekomponenten einschließlich der Kabelverschraubungen entsprechen den Anforderungen für den Schutzgrad IP67 gemäß IEC 60529. Bei Anschluss und Montage ist darauf zu achten, dass weder Nässe noch Schmutz in die geöffnete Anschlussdose eindringen.

EMV-Kabelverschraubung ¹⁾	Größe	für Kabeldurchmesser	Schlüsselweite
	M20 x 1,5	von 7,5 mm bis 14,0 mm	24 mm

¹⁾ Typ: HELUTOP® MS-EP4

Material

Gerätekopf	Anodisiertes und pulverbeschichtetes Aluminium (AlSi12)
Linsen	PMMA
Abdeckscheibe und Signalfenster	Polycarbonat (PC)
Ausleger und Montageplatte	Edelstahl 1.4404 (316L)
Treibergehäuse (Anschlussdose)	PC/ABS
Kabelverschraubung	Messing vernickelt
Erdungsanschluss	Edelstahl 1.4404 (316L)
Dichtungen	TPE
Druckausgleichsventil für Anschlussbox und LED-Einsatz	PTFE-Membran
Kennzeichnungstafel	AlMg3
Gestell	Edelstahl 1.4404 (316L)
Schellen	Polyamid (PA), glasfaserverstärkt