

## Datenblatt

# LED 160S GPS NAI 5-Seemeilenfeuer

- **Einsatz als 5-Seemeilenfeuer auf Offshore-Windenergieanlagen**
- **Baumusterprüfung – WSV FVT Koblenz**
- **Wartungsfreie LED-Technologie**
- **Ermöglicht eine exakte Tag-Nacht-Umschaltung und eine GPS-genaue Synchronisation aller Kennungsgeber nach IALA-Standard im NAI-Netzwerk**
- **Stromversorgung und Kommunikation über standardisierte NAI-Bus-Schnittstelle**
- **geeignet für serielle Verdrahtung mehrerer NAI-Komponenten**

Diese Seelaterne ist für den Einsatz als 5-Seemeilenfeuer auf Offshore-Windenergieanlagen vorgesehen. Sie erfüllt die Anforderungen der IALA-Empfehlung O-139<sup>1</sup> und der Richtlinie „Offshore-Anlagen“<sup>2</sup> der WSV<sup>3</sup> gemäß den Technischen Forderungen TF01 „5-Seemeilen-Feuer (gelb)“.

Das Gerät zeichnet sich durch eine geringe Stromaufnahme, eine lange Lebensdauer und eine stabile Ausführung aus.

Mit Leuchtdioden (LEDs) als Lichtquelle und einer robusten Linse ist das optische System für lange Wartungsintervalle ausgelegt. Durch den Einsatz von LED-Technologie wird die optimale Lichtausbeute erreicht.

Über die integrierte NAI-BUS-Schnittstelle wird die Laterne mit Strom versorgt, werden Kennung und Intensität gesteuert und Status- und Fehlermeldungen an den zentralen NAI Controller übermittelt, so dass sie für das zentrale SCADA-System verfügbar sind.

Die Seelaterne wird mit einer Sektorblende für den Standard-Abstrahlwinkel 94° ausgeliefert. Für größere Abstrahlwinkel kann die Sektorblende angepasst werden.

---

<sup>1</sup> IALA Recommendations O-139, "The marking of man-made offshore structures"

<sup>2</sup> Richtlinie „Offshore-Anlagen“ zur Gewährleistung der Sicherheit und Leichtigkeit des Schiffsverkehrs Version 2.0

<sup>3</sup> Wasser- und Schifffahrtsverwaltung des Bundes



Das integrierte GPS-Modul stellt die Tag-Nacht-Information und den Synchronisationspuls für die Kennungen im Netzwerk eines Strukturkennzeichnungssystems bereit, basierend auf einer sehr präzisen GPS-/GLONASS-Zeitbasis und einem integrierten Umgebungslichtsensor.

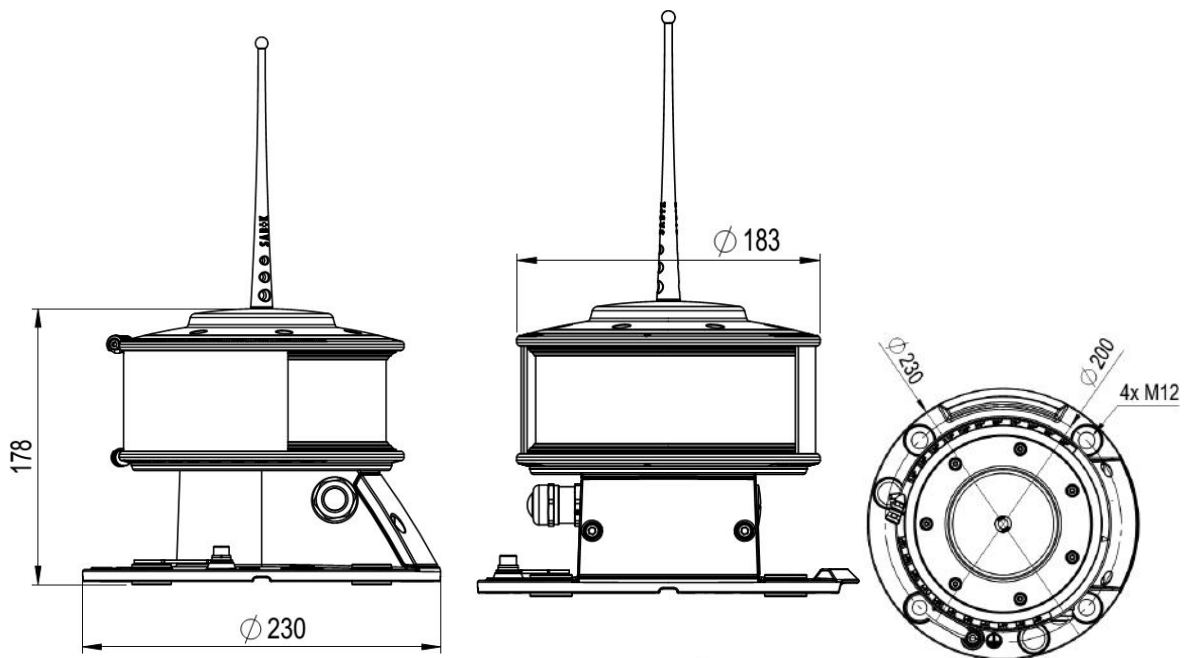
Die Tag-Nacht-Umschaltung erfolgt abhängig

- von der Umgebungshelligkeit **und**
- vom aktuellen Datum in Verbindung mit dem Cuxhaven-Kalender (Nordsee oder Ostsee) **oder**
- von der geographischen Position des Gerätes nach astronomischer Uhr.

Die exakte Kennungssynchronisation der angeschlossenen Befeuereungskomponenten ist auch im Falle eines schwachen oder fehlenden GPS/GLONASS-Signals über einen Zeitraum von mindestens 2 Stunden gewährleistet.

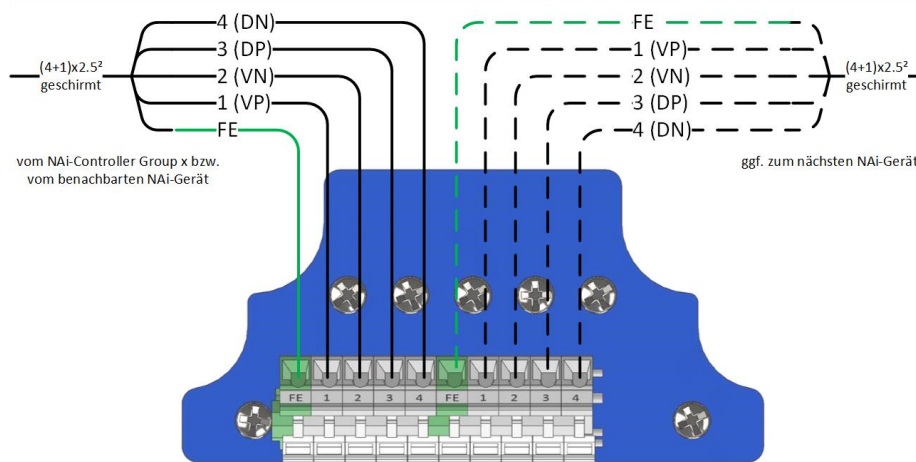
## Technische Daten

### Abmessungen, Gewicht



Durchmesser Optik (mit Sektorblenden)	183 mm
Durchmesser Montagefuß	230 mm
Höhe ohne Vogelabweiser	178 mm
Gewicht inkl. Montagefuß	2,56 kg

## Elektrischer Anschluss



<b>Elektrischer Anschluss</b>	Federklemmblock, max. 2,5 mm <sup>2</sup>
<b>Betriebsspannung VIN</b>	9 bis 36 V DC
<b>Leistungsaufnahme (VIN = 24 V DC - max. Intensität)</b>	max. 2,2 W

## Optisches System

<b>Lichtfarbe</b>	Gelb
<b>Maximale Lichtstärke (in der optischen Achse)</b>	ca. 140 cd
<b>Abstrahlwinkel (vertikal)</b>	8° (FWHM) <sup>4</sup>

## Umgebungsbedingungen

<b>Vorschriften</b>	IEC 60945, Gerätetyp „Exposed“
<b>Umgebungstemperatur (Betrieb)</b>	-40 bis 55 °C
<b>Umgebungstemperatur (Lagerung/ Transport)</b>	-40 bis 70 °C
<b>Luftfeuchtigkeit (Betrieb/ Lagerung/ Transport)</b>	max. 95 % gemäß IEC 60945
<b>Luftdruck (Betrieb/ Lagerung/ Transport)</b>	80 kPa bis 108 kPa
<b>Schutzgrad (gemäß IEC 60529)</b>	IP67
<b>Schutzklasse</b>	Klasse III

## Mechanische Anforderungen

<b>Vibrationsprüfung sinusförmige Schwingungen</b>	nach IEC 60945
--	----------------

## Zuverlässigkeit

<b>MTBF Elektronik</b>	1 027 000 h
<b>Mindestlebensdauer LEDs</b>	100 000 h

<sup>4</sup> Angabe des Halbwertswinkels: Full width at half maximum (FWHM)

## EMV-Konformität

EMV-Anforderungen		Angewendeter Standard	Prüfnorm/Prüfkriterien
Störaussendung	Gestrahlte Störaussendung	EN 60945:2002	IEC/CISPR 16-2-3:2010 Messabstand 3 m
Störfestigkeit	Entladung statische Elektrizität (ESD)	EN 60945:2002	IEC 61000-4-2:2008 Kriterium B 8 kV Luftentladung 6 kV Kontaktentladung
	Elektromagnetische Felder	EN 60945:2002	IEC 61000-4-3:2010 Kriterium A Feldstärke 10 V/m
	Schnelle Transienten (Burst)	EN 60945:2002	IEC 61000-4-4:2012 Kriterium B Alle Anschlüsse: Prüfspannung 1 kV
	Energiereiche Transienten (Surge)	EN 61000-6-2:2005	IEC 61000-4-5:2005 1 kV auf NAi-Busleitung (Schirm)
	Leitungsgeführte Störeinkopplung	EN 60945:2002	IEC 61000-4-6:2008 Kriterium A Alle Anschlüsse: Prüfspannung 10 V

## Komponenten



1. Gerätekopf mit Optik und GPS-Modul
2. Vogelabweiser
3. Sektorblende
4. Indikator-LED, Lichtsensor
5. Typenschild (außen)
6. Zweite Kabelverschraubung M20 oder Blindstopfen
7. Gehäuseabdeckung vor Anschlussdose mit Federklemmblock
8. Kabelverschraubung M20
9. Erdungsanschluss
10. Gerätefuß mit integrierter Anschlussdose und dritter Kabelverschraubung M20 oder Blindstopfen an der Unterseite

**Hinweis:** Alle Gehäusekomponenten einschließlich der Kabelverschraubungen entsprechen den Anforderungen für den Schutzgrad IP67 gemäß IEC 60529. Bei Anschluss und Montage ist darauf zu achten, dass weder Nässe noch Schmutz in die geöffnete Anschlussdose eindringen.

EMV-Kabelverschraubung <sup>1)</sup>	Größe	für Kabeldurchmesser	Schlüsselweite
	M20 x 1,5	von 7,5 mm bis 14,0 mm	24 mm

<sup>1)</sup> Typ: HELUTOP® MS-EP4

## Material

<b>Gehäuse (Gerätefuß, Gerätekopf, Gehäuseabdeckung vor Anschlussdose)</b>	Eloxiertes und pulverbeschichtetes Aluminium (AlSi12)
<b>Linse</b>	PMMA
<b>Abdeckung Linse</b>	MAKROLON® (PC)
<b>Kabelverschraubung</b>	Messing vernickelt
<b>Erdungsanschluss</b>	Messing vernickelt
<b>Abdeckung Indikator-LED</b>	MAKROLON® (PC)
<b>Isolationshülsen</b>	PA
<b>Dichtungen</b>	TPE, spritzgegossen
<b>Druckausgleichsventil für Anschlussbox und LED-Einsatz</b>	PTFE-Membran